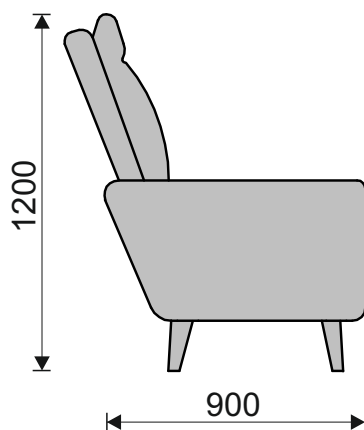


Polohovateľné kreslo TEO prináša pohodlné sedenie, ktoré je dosiahnute kombináciou vlnitých pružín, studenej peny a PUR peny s vysokou hustotou. Na výber je viac ako 200 látok v troch cenových kategóriách. Kvalita molitanu je N 3038, ktorý zabezpečuje vysokú odolnosť proti preležaniu.



TE-1/850

